

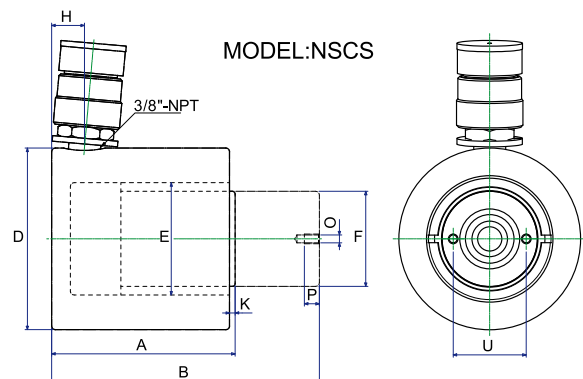
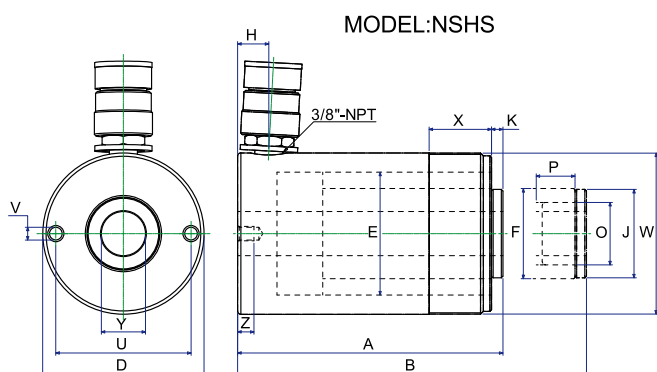
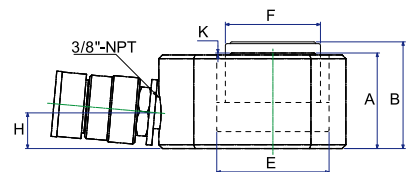
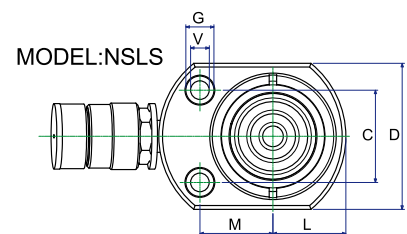
CYLINDRY HYDRAULICZNE SERII NSHS, NSLS, NSCS



NSHS

NSLS, NSCS

MODEL	Udźwig	Skok	Maksymalne ciśnienie robocze
NSHS	12 - 100 ton	8 - 155 mm	10,000 psi / 700 bar / 70 MPa
NSCS	10 - 100 ton	38 - 62 mm	10,000 psi / 700 bar / 70 MPa
NSLS	5 - 150 ton	6 - 16 mm	10,000 psi / 700 bar / 70 MPa



CYLINDRY HYDRAULICZNE SERII NSHS, NSLS, NSCS

CYLINDRY Z DRAŻONNYM TŁOKIEM SERIA NSHS:

MODEL	UDŹWIG (tony)	SKOK (mm)	POJEMNOŚĆ OLEJU (cm ³)	A		D mm	E mm	F mm	H mm	J mm	K mm	O UN	P mm	U mm	V UNC	Z mm	W UN	X mm	Y SERIOWA CIĘŻARKA mm	WAGA (kg)	MODEL	
				WYSOKOŚĆ WSUNIĘTY	B WYSOKOŚĆ WSUNIĘTY																	
NSHS120		8	14,8	60	68		54,1		12,5			3/4"-16	16			9					1,5	NSHS120
NSHS121	12	42	79	120	162	73	55	35	19	—	—	3/4"-16	16	50,8	5/8"-18	12,7	2 3/4"-16	30		19,5	3	NSHS121
NSHS123		76	143,2	184	260		55		19			—				12,7				7,5	4,2	NSHS123
NSHS202	20	51	173	162	213		55	55	19	54	7	1 3/8"-16	25	82,6	3/8"-16	9,4	3 3/8"-12	38		27	7,5	NSHS202
NSHS206		155	527	306	461	98,5														13,5	13,5	NSHS206
NSHS302	30	65	310	178,5	243,5	117		65	21,5	59,9	0,5	1 7/8"-16	25	92	3/8"-16	14	4 1/2"-12	42		34	11	NSHS302
NSHS306		160	763	330	490			90												20,4	20,4	NSHS306
NSHS603	60	76	680	247,5	323,5	158,6		125	32	89	12,5	2 3/4"-16	25	130	1/2"-12	14	6 1/4"-12	50		54	34	NSHS603
NSHS606		152	1360	323,5	475,5			90												26,4	26,4	NSHS606
NSHS1003	100	76	1085	254	330	213		165	38	125	12	4-16	30	178	5/8"-11	19	8 3/8"-12	60		79	50,1	NSHS1003

CYLINDRY PŁASKIE SERIA NSLS I KOMPAKTOWE SERIA NSCS:

MODEL	UDŹWIG (tony)	SKOK (mm)	POJEMNOŚĆ OLEJU (cm ³)	A		C mm	D mm	E mm	F mm	H mm	K mm	V mm	G mm	O mm	P mm	U mm	L mm	M mm	WAGA (kg)	MODEL	
				WYSOKOŚĆ WSUNIĘTY	B WYSOKOŚĆ WSUNIĘTY																
NSLS50	5	6	4,5	33	39	28,5	58,5x44	31	25,4	16	1	5,3	9,5				22	22	1	1	NSLS50
NSLS100	10	12	18,0	42	54	36,5	82,5x60	44	38	19	1	7,5	11				30	34	1,4	1,4	NSLS100
NSLS200	20	12	34,0	51	63	49,3	100x78	60	50,8	19	1	10	15				39	39	3,1	3,1	NSLS200
NSLS300	30	13	54,0	58	71	52,3	117,5x95	73	63,5	19	2	10	16				47,5	47,5	4,5	4,5	NSLS300
NSLS500	50	16	113,0	66	82	66,5	145x115	95	70	19	2	11	19				57,5	58	6,8	6,8	NSLS500
NSLS750	75	16	180,0	79	95	76,2	170x145	120	82,5	19	2	13,5	20,5				72,5	70	11,3	11,3	NSLS750
NSLS1000	100	16	229,0	85	101	78,2	185x160	135	92	19	2	13,5	20,5				80	78	14,5	14,5	NSLS1000
NSCS1500	150	17	363,0	100	117	78,2	223x195	165	115	23	2	13,5	20,5				97,5	85	26,3	26,3	NSCS1500
NSCS101	10	38	35,0	88	126		78	42,8	38	17,5	3			M4			26		4,1	4,1	NSCS101
NSCS201	20	45	127,0	98	143		97	60	50,8	19	3			M5			39		5	5	NSCS201
NSCS302	30	62	274,0	117	179		107	75	63,5	19	3			M5			39		6,8	6,8	NSCS302
NSCS502	50	60,5	429,0	122	182		127	95	70	19	2			M5			39		10,9	10,9	NSCS502
NSCS1002	100	58	830,0	141,5	199,5		165	135	92	19	1,5			M8			55		22,7	22,7	NSCS1002